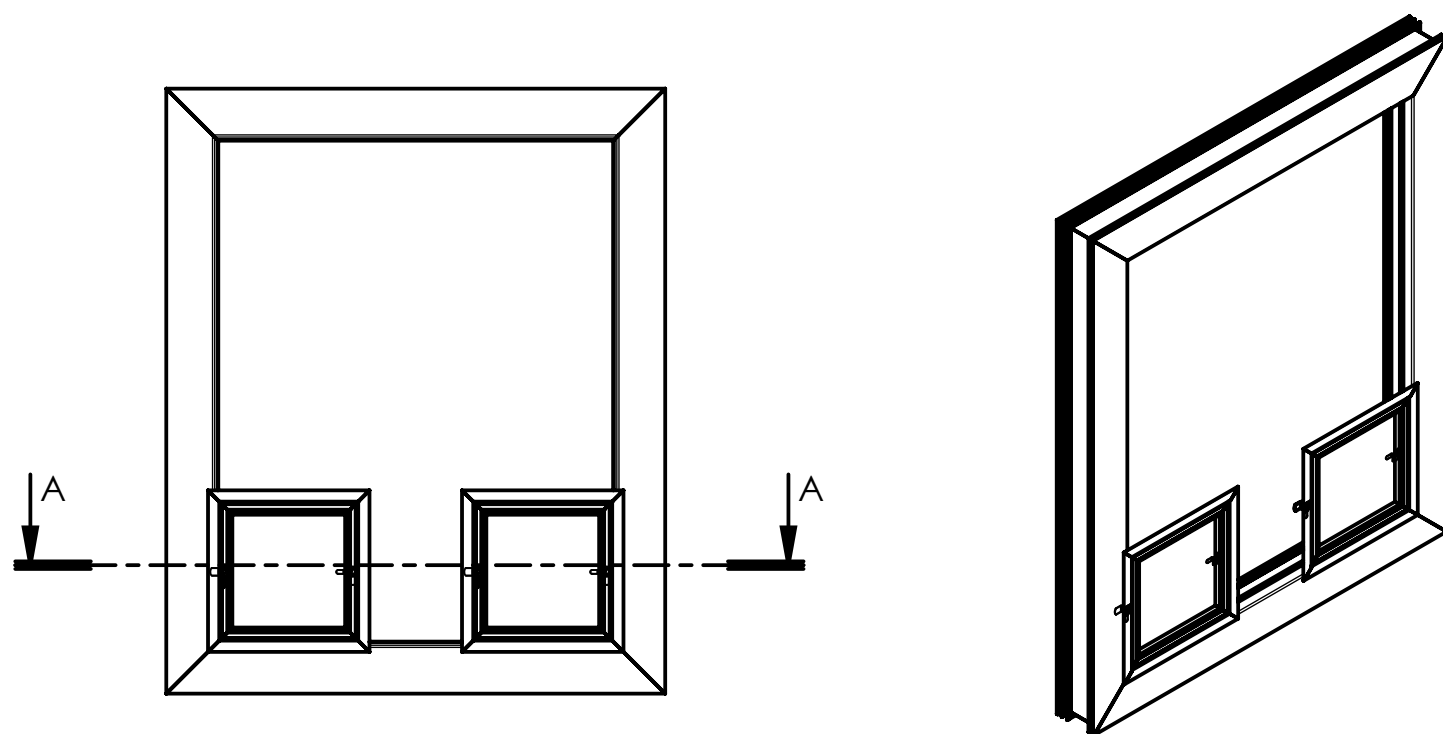
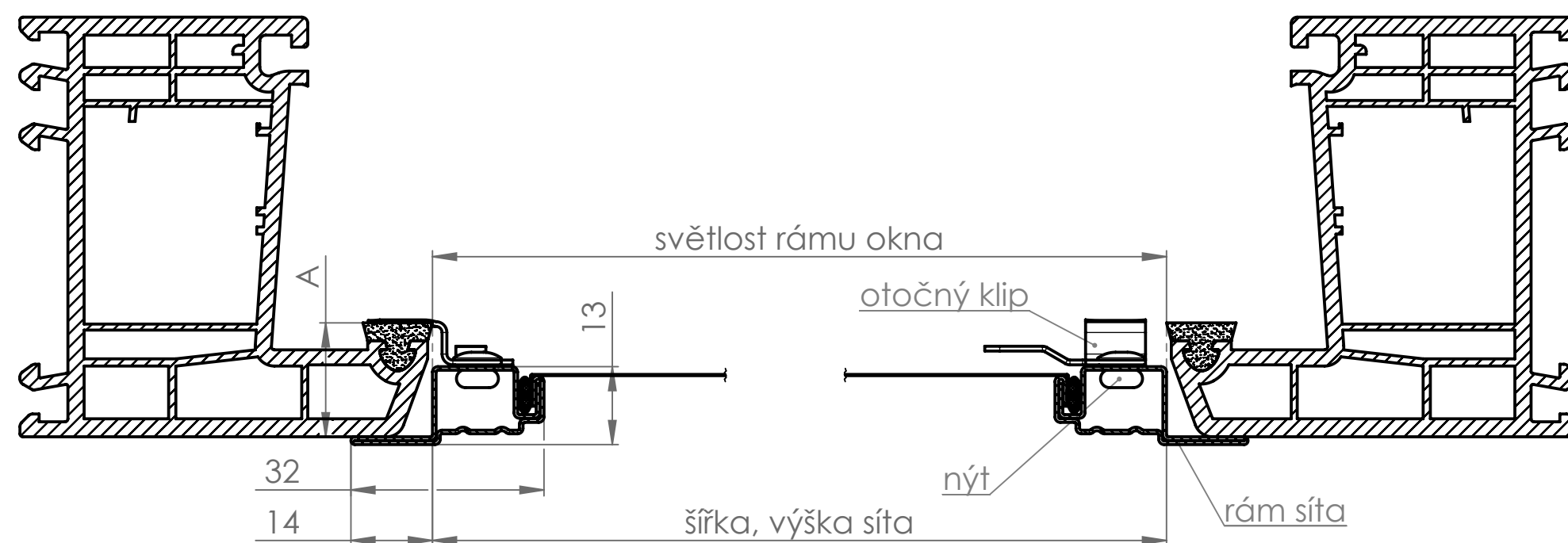
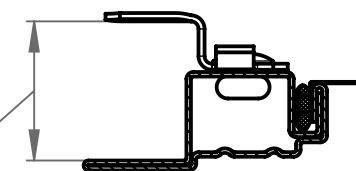


Insecta C1

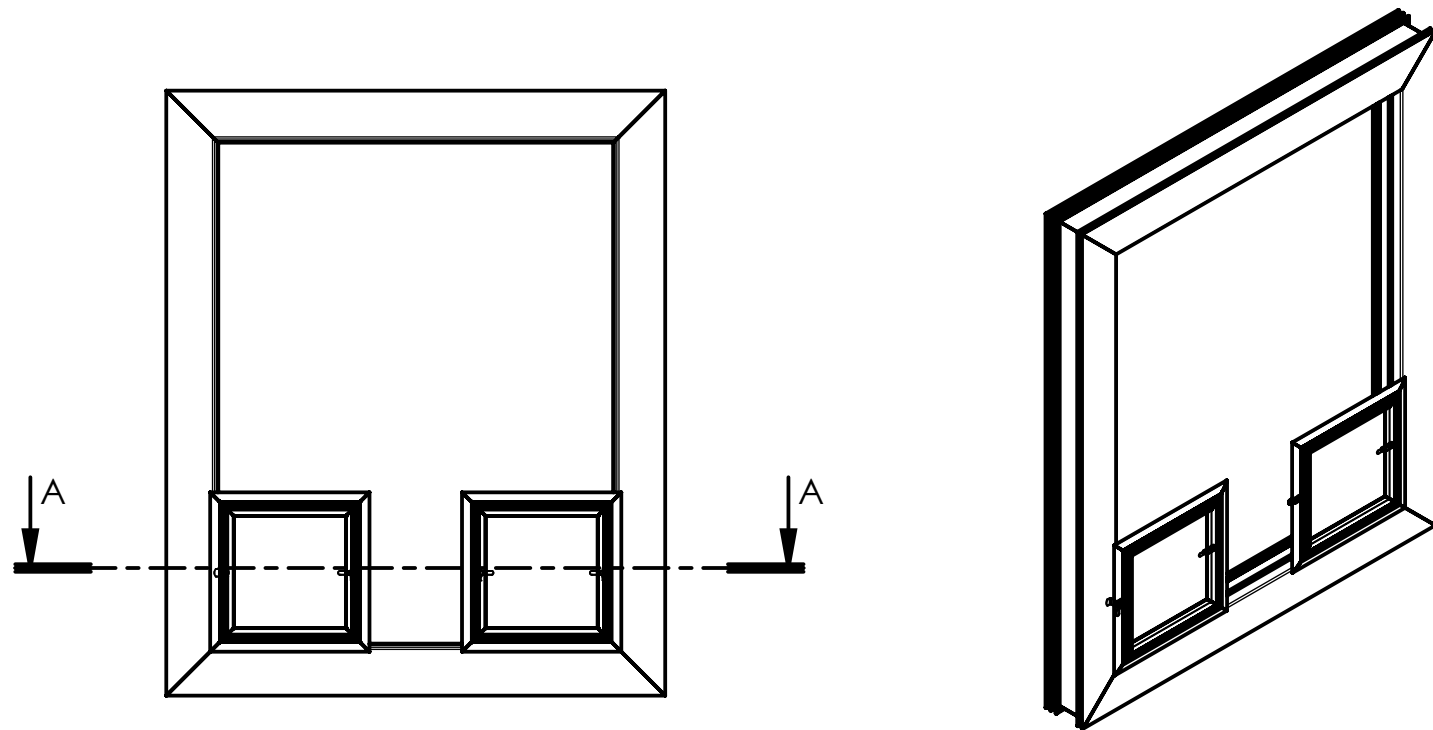


Volba otočných držáků (obr.1)

hloubka rámu okna
pro osazení síta (A)

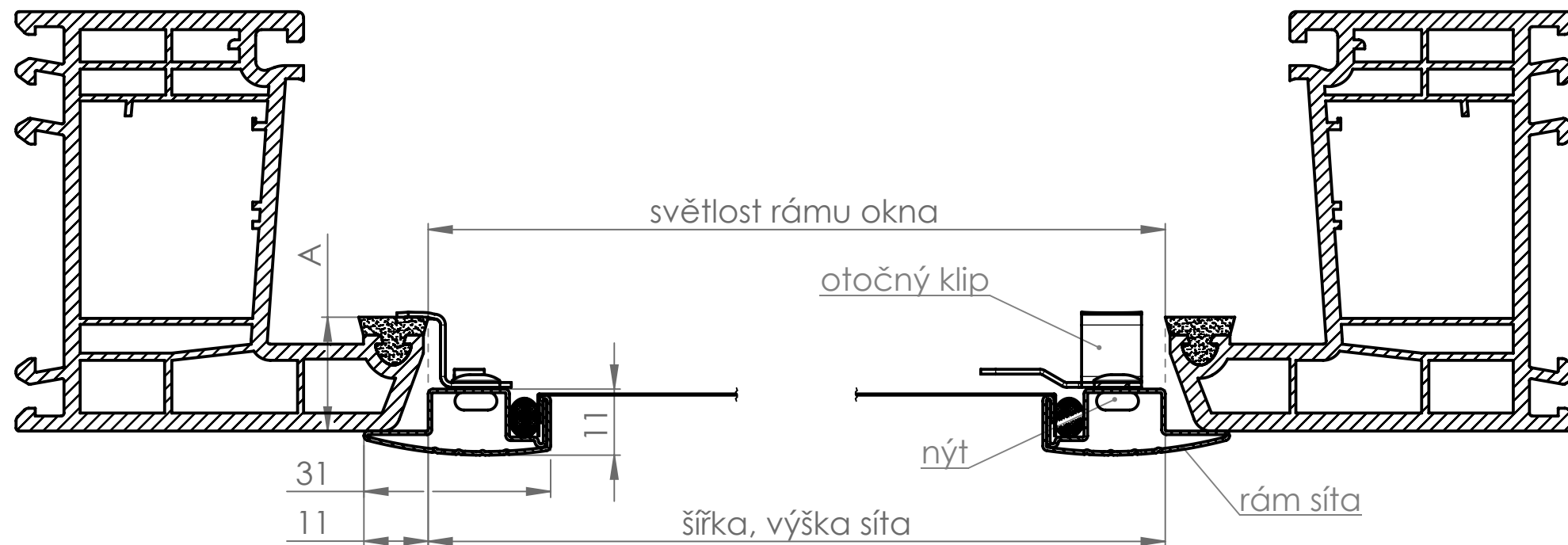
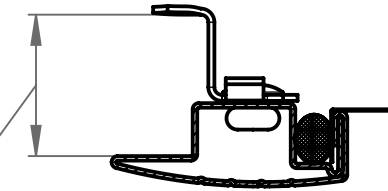


Insecta C2

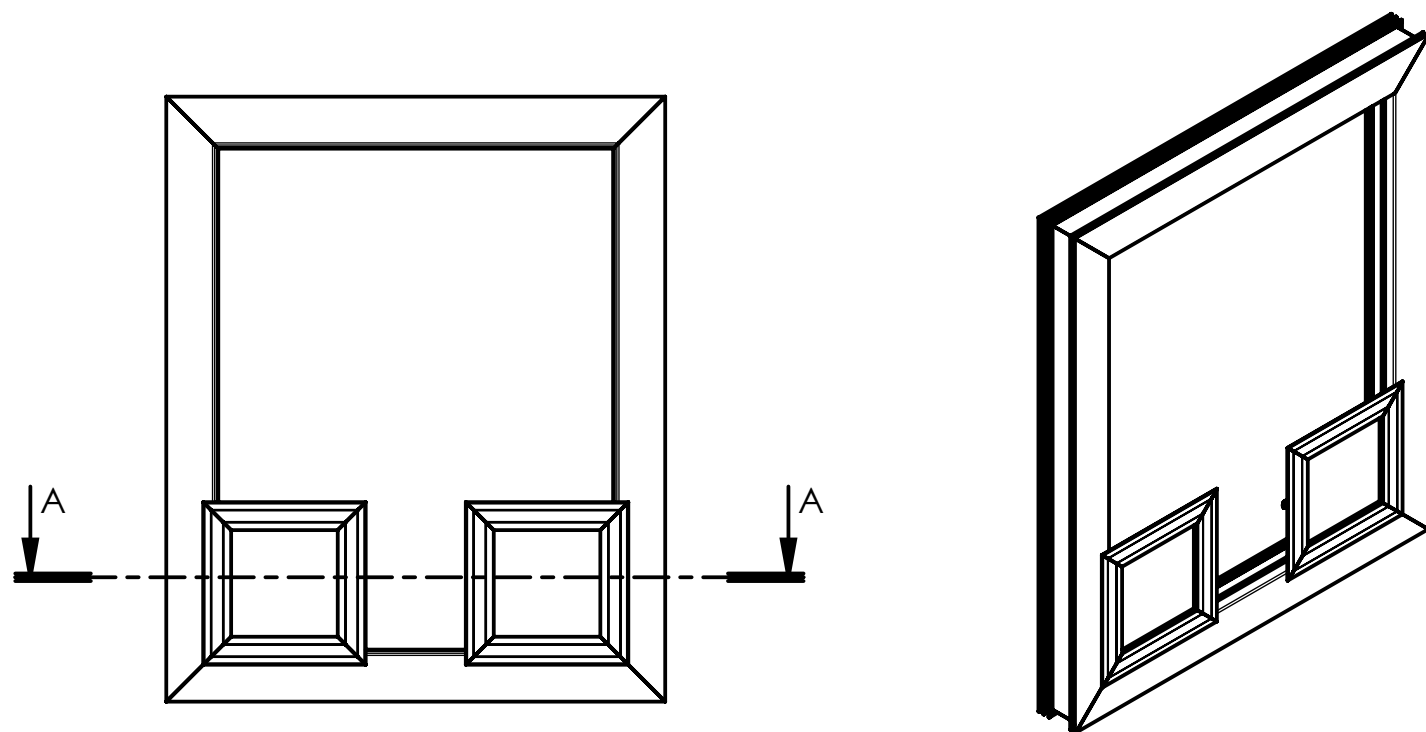


Volba otočných držáků (obr.1)

hloubka rámu okna
pro osazení síta (A)

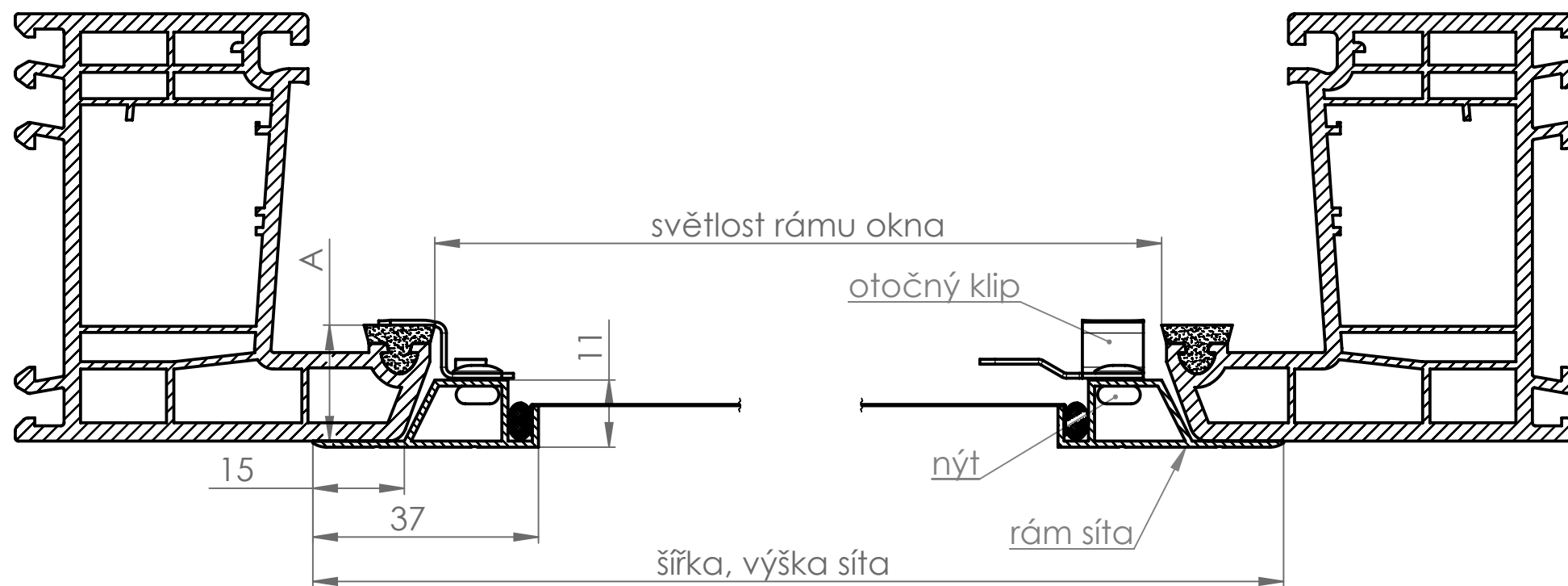
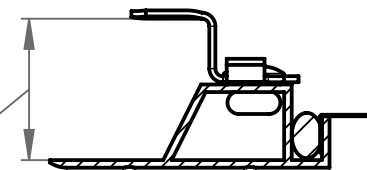


Insecta C11

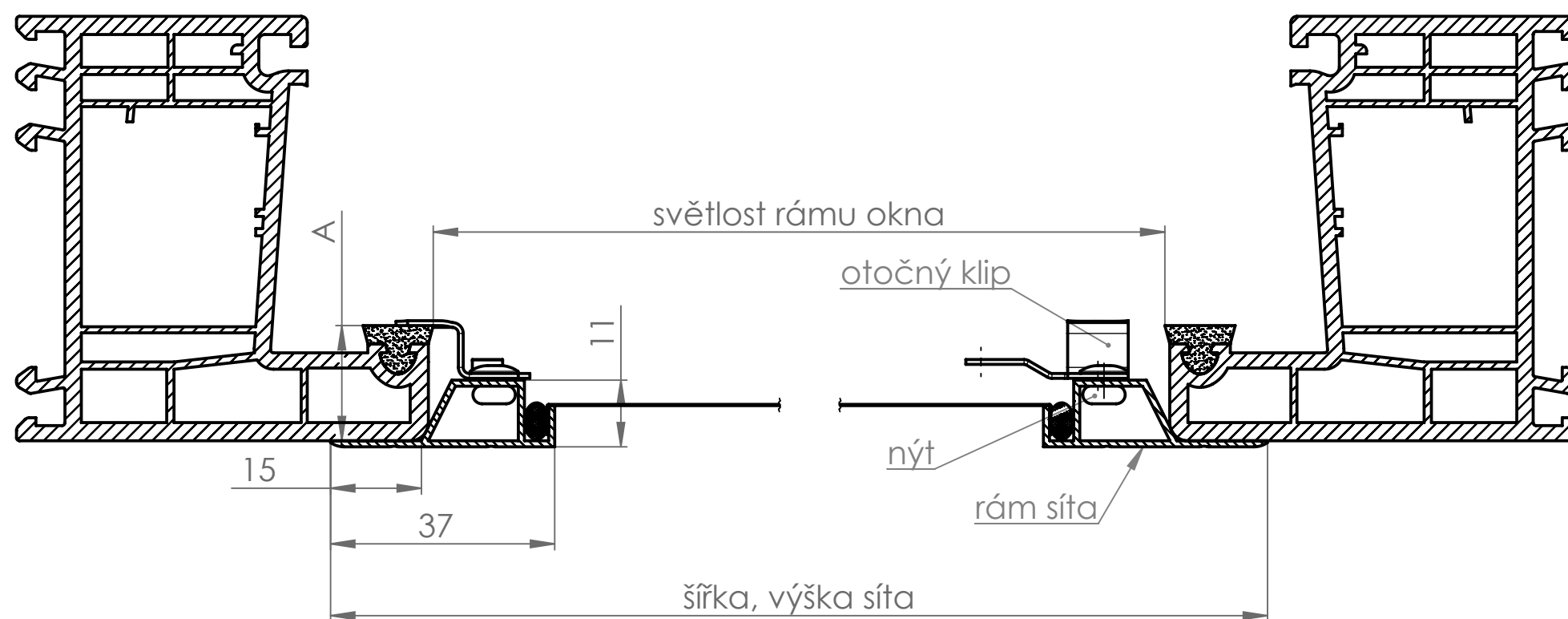
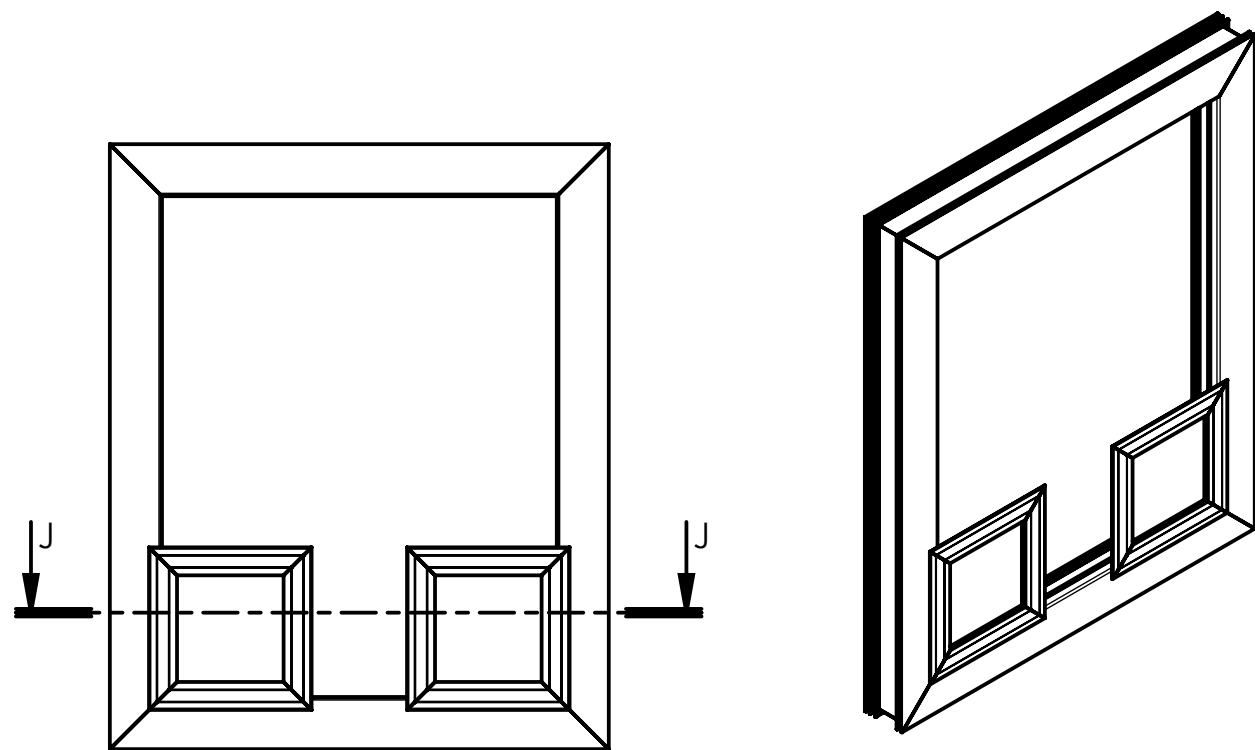


Volba otočných držáků (obr.1)

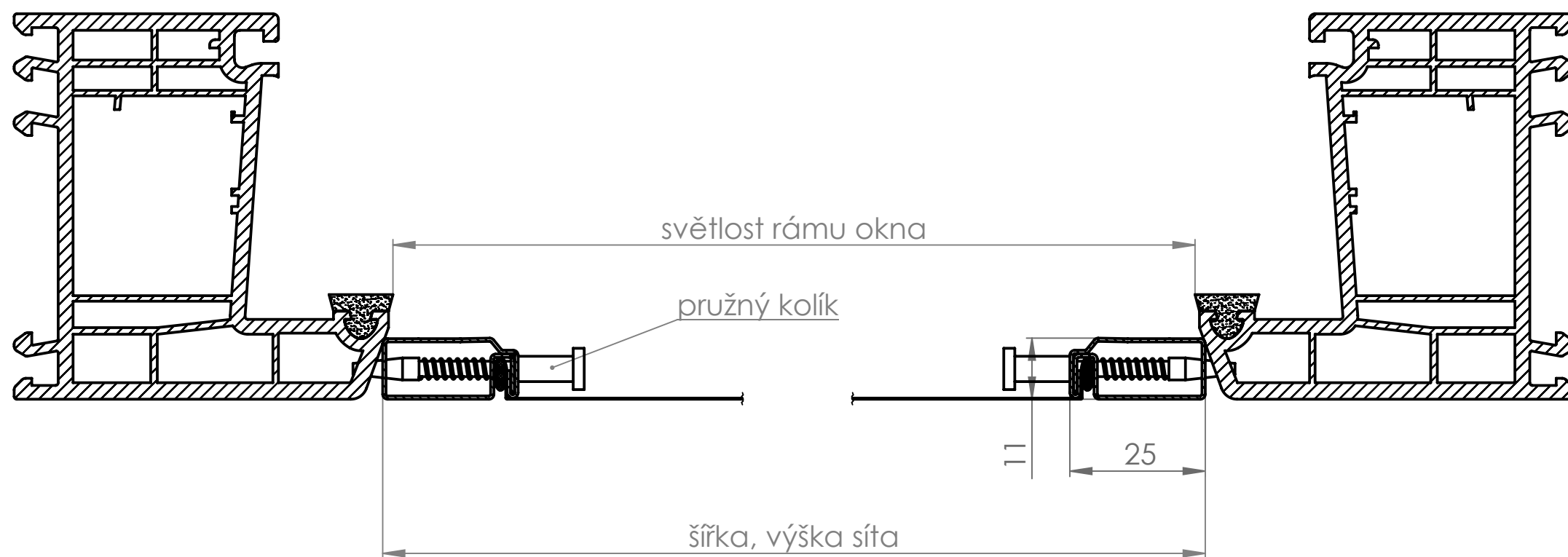
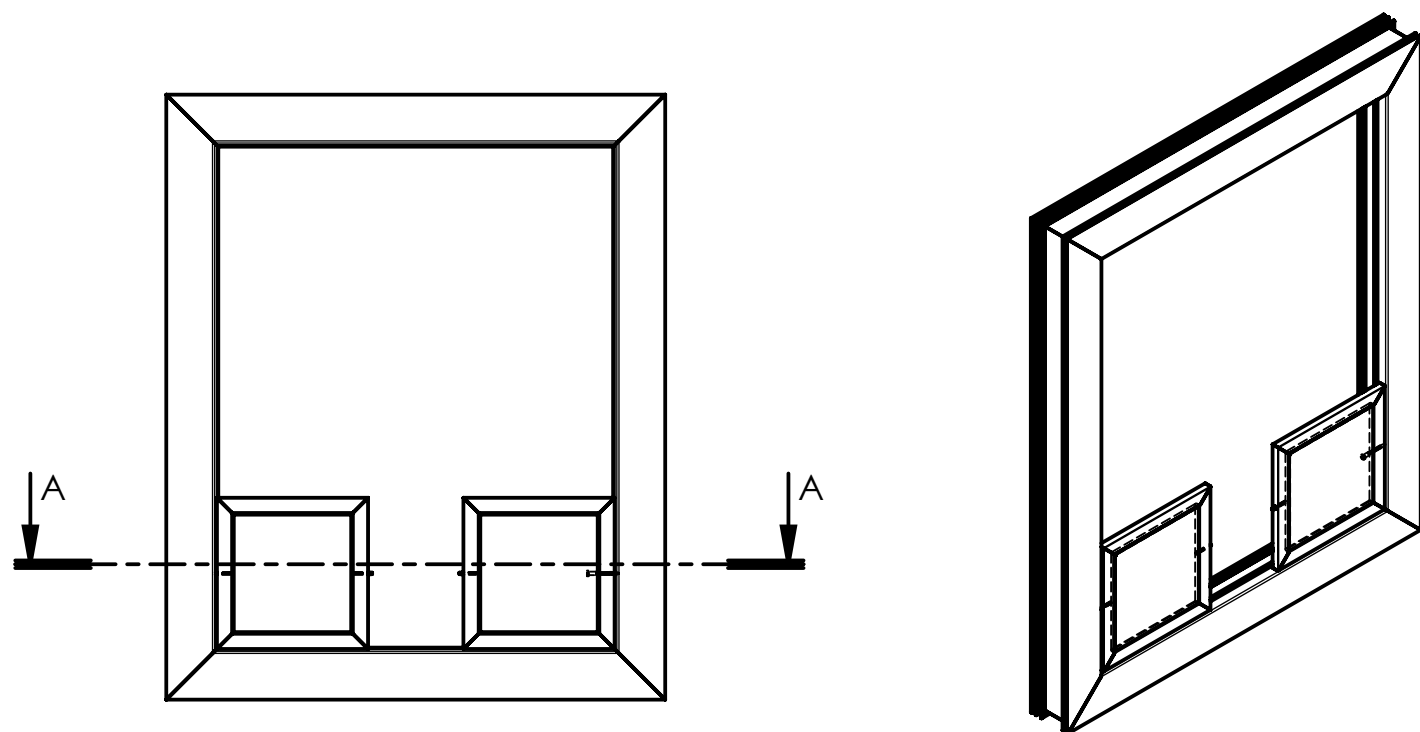
hloubka rámu okna
pro osazení síta (A)



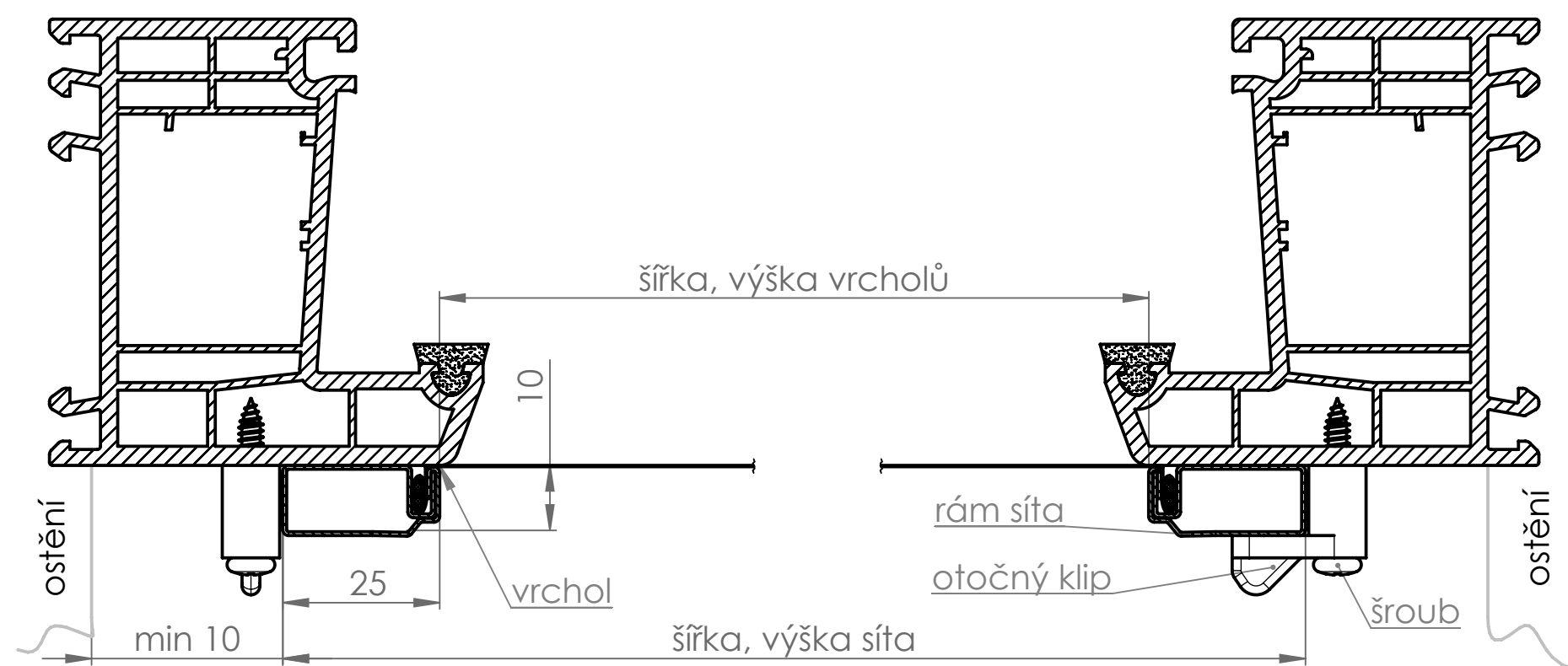
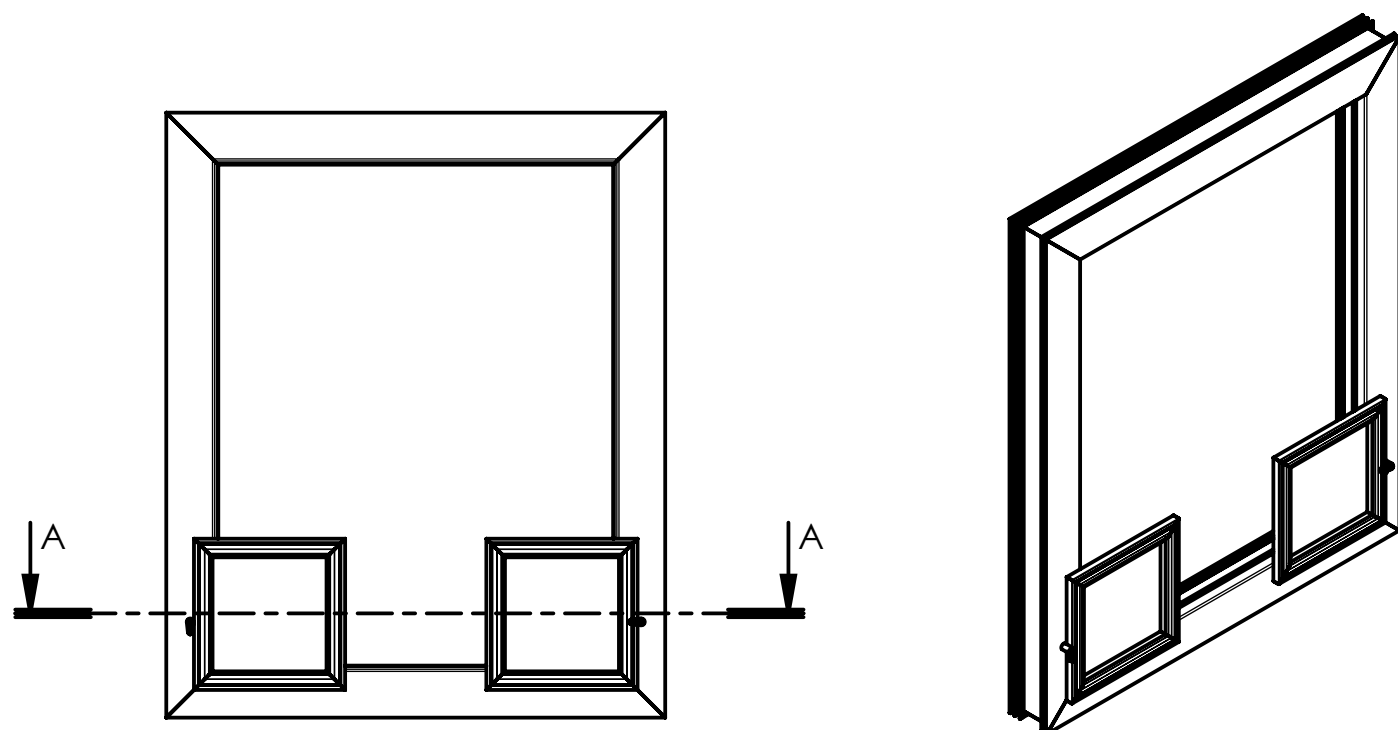
Insecta C11



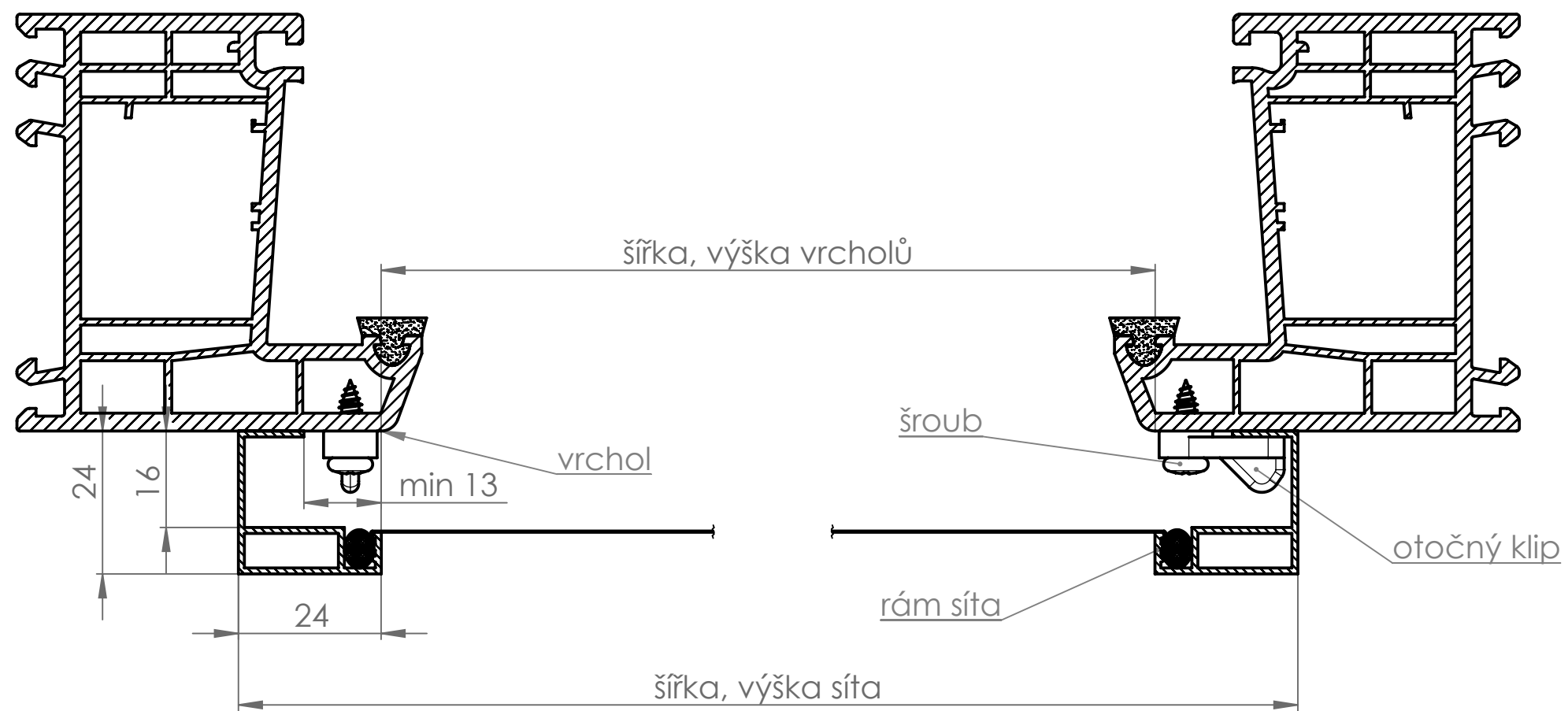
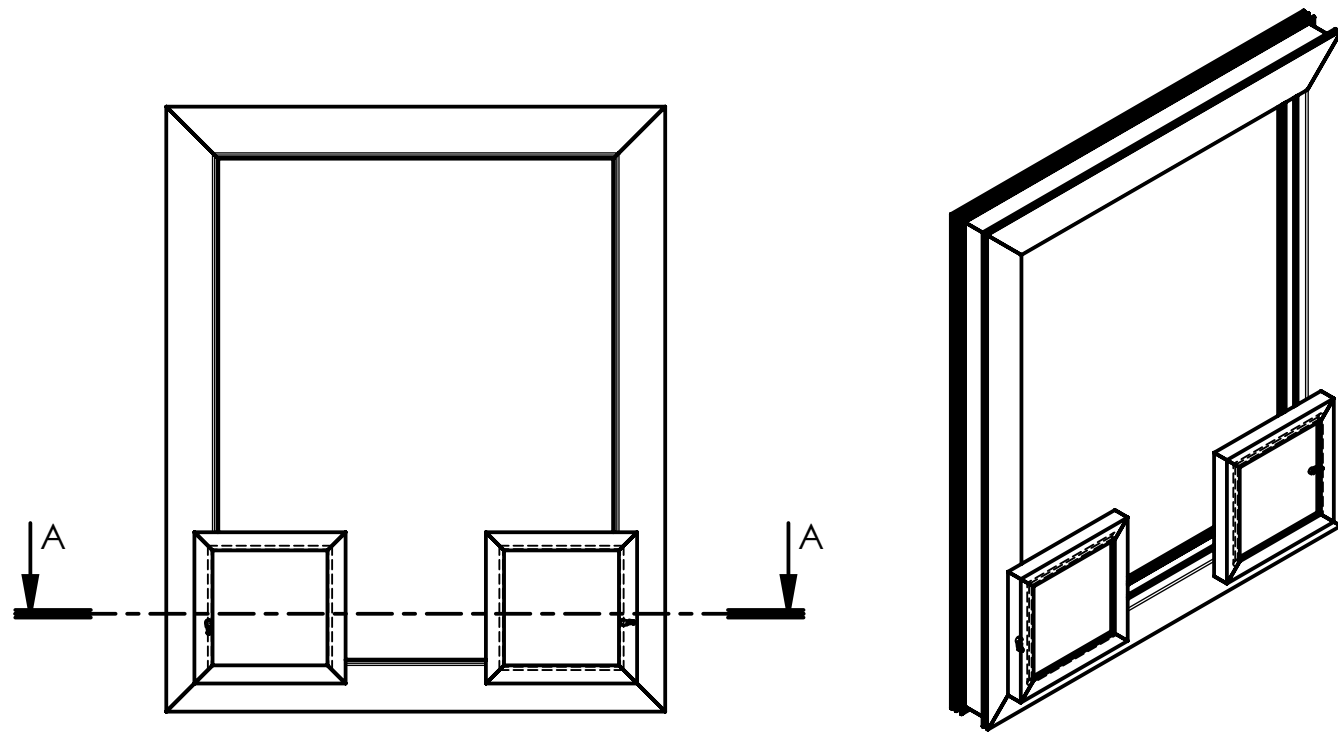
Insecta D



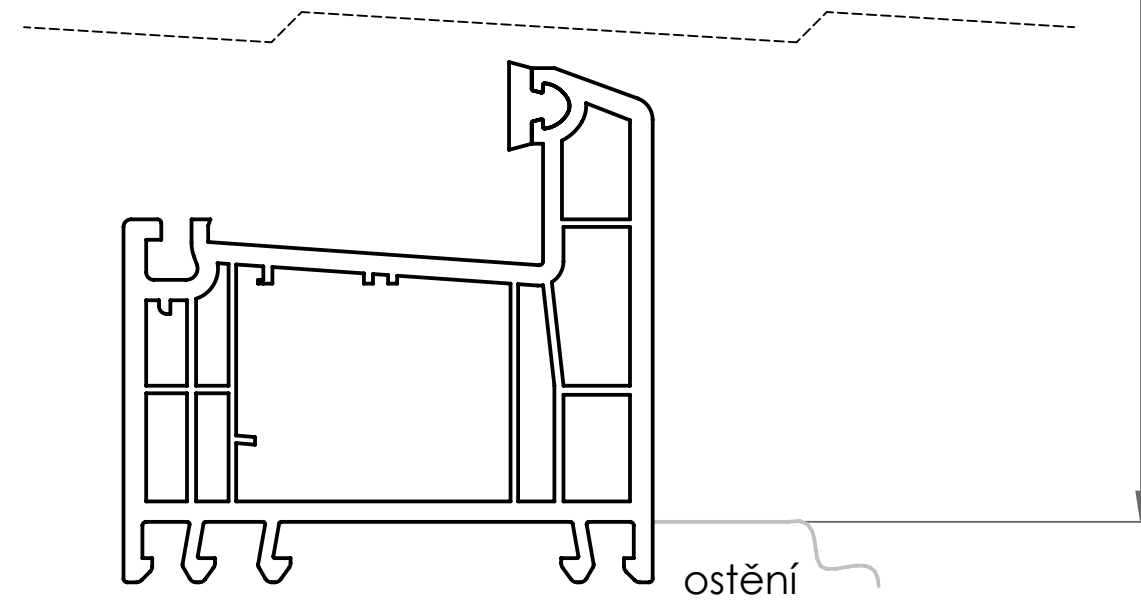
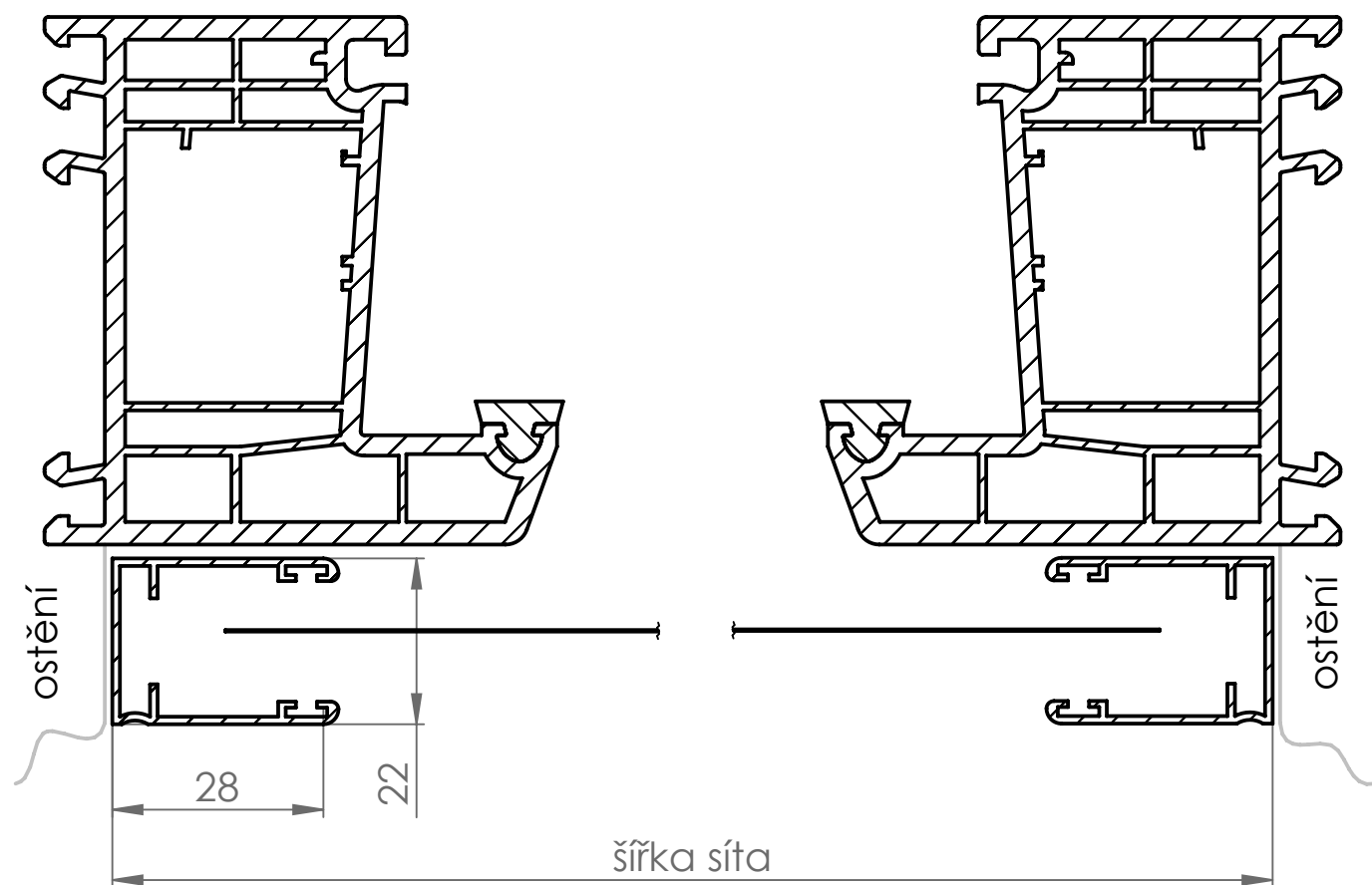
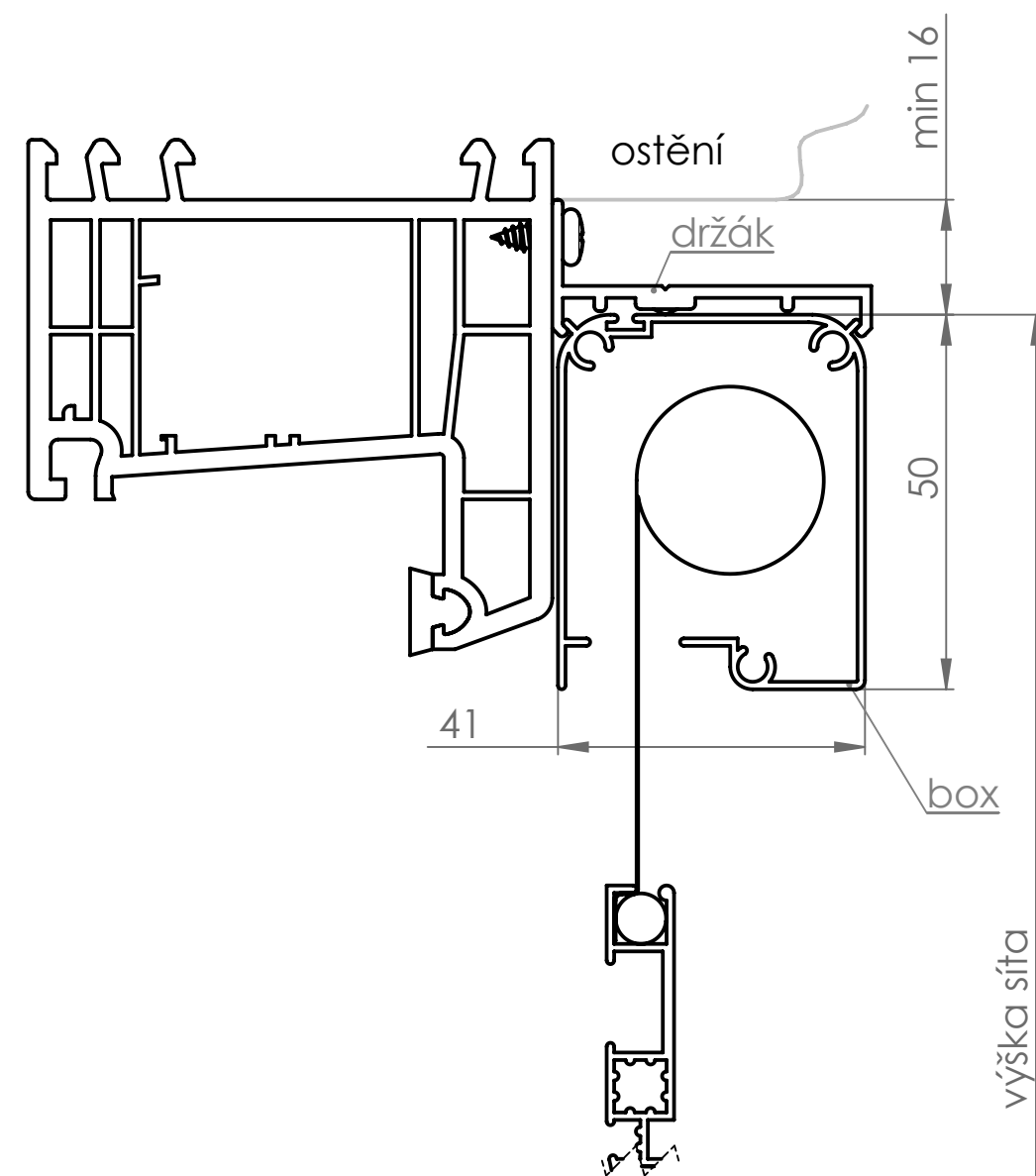
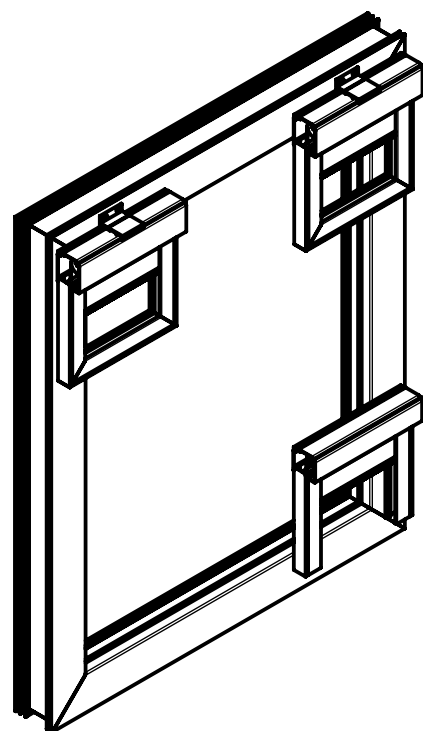
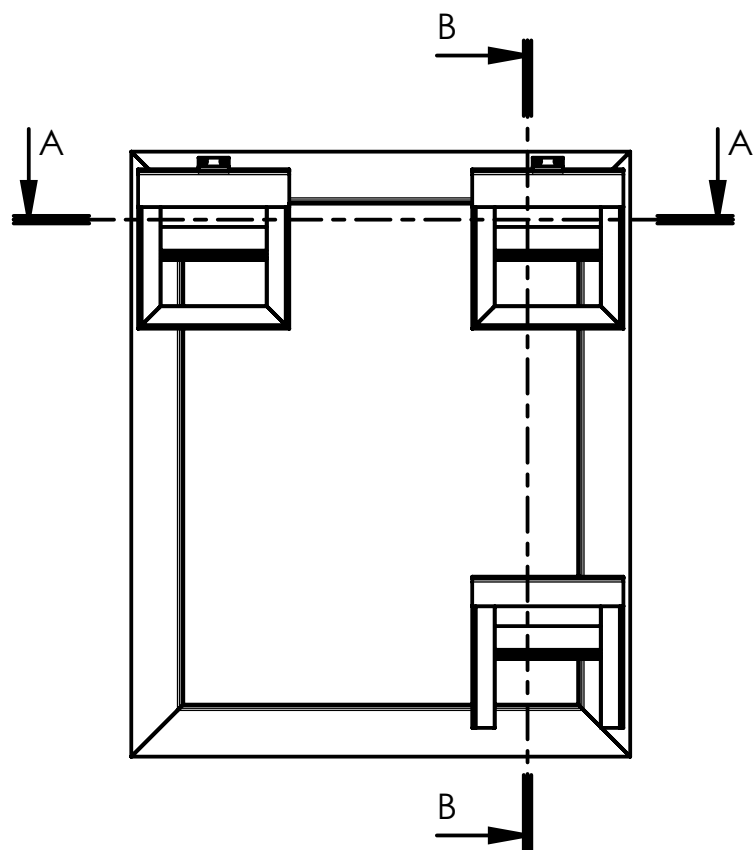
Insecta E



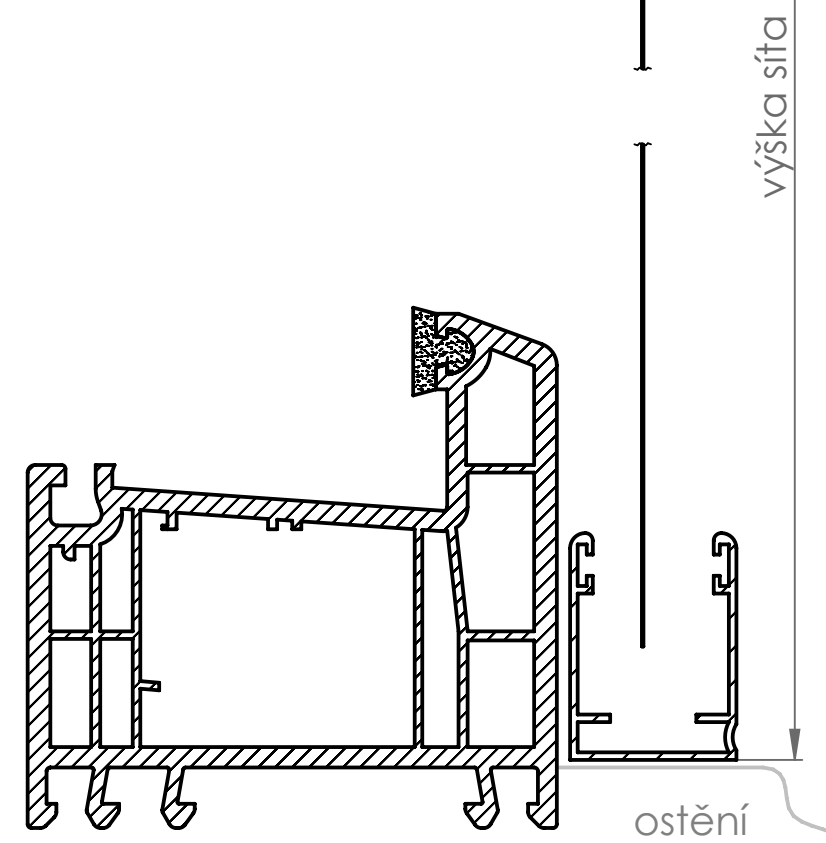
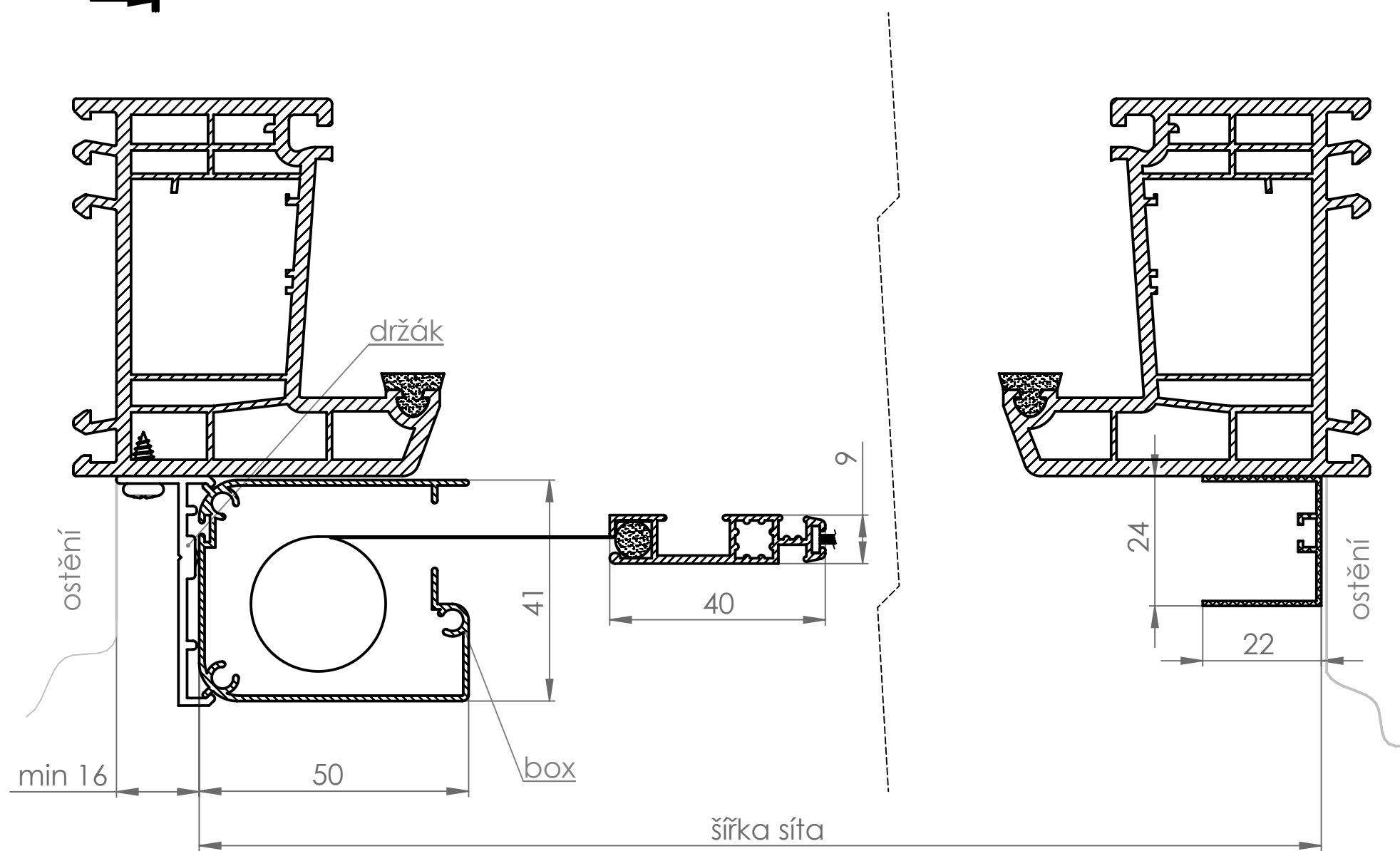
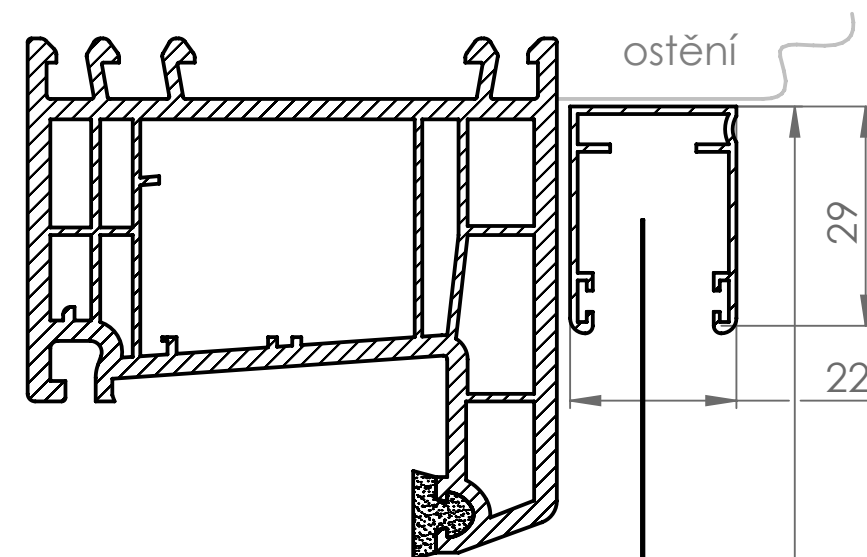
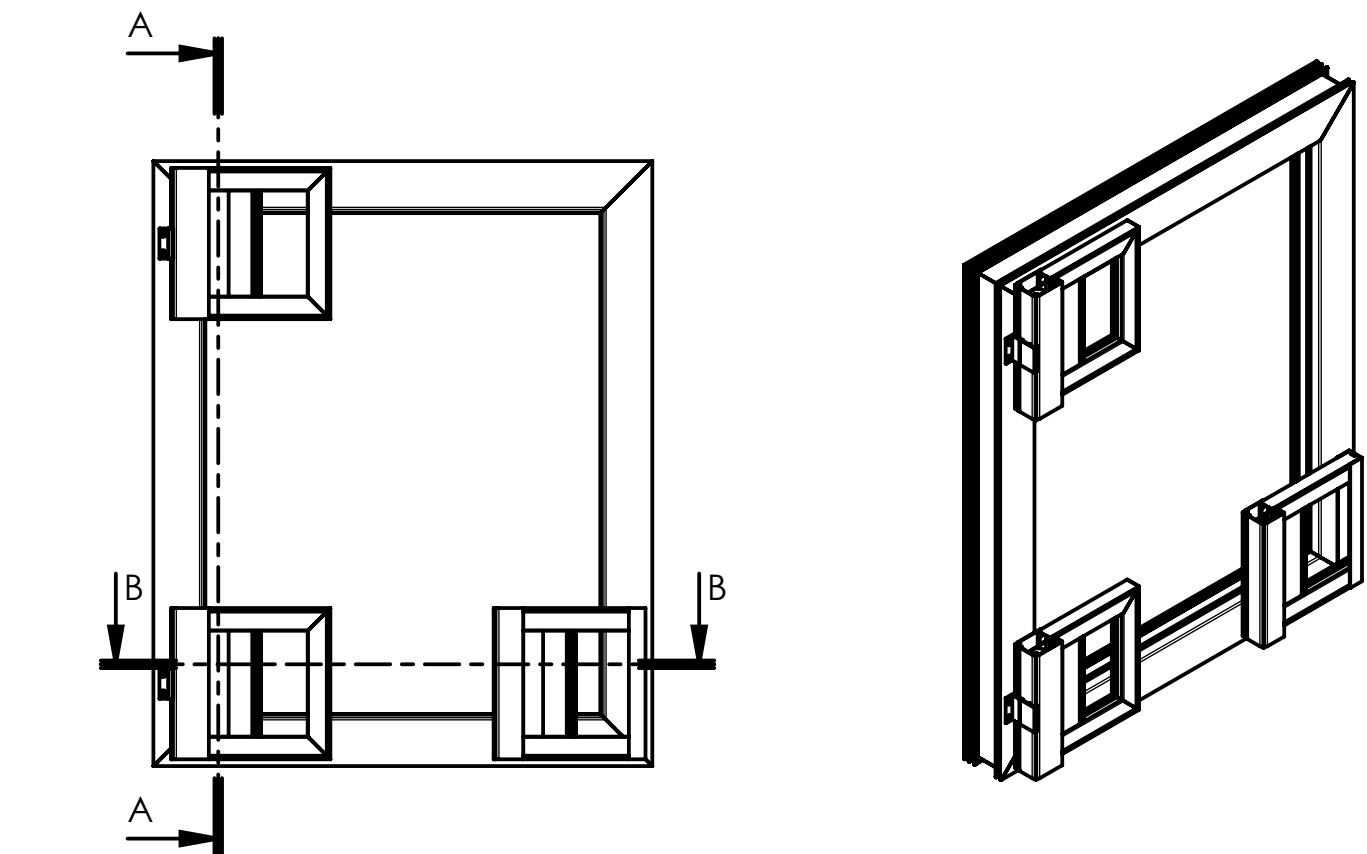
Insecta I



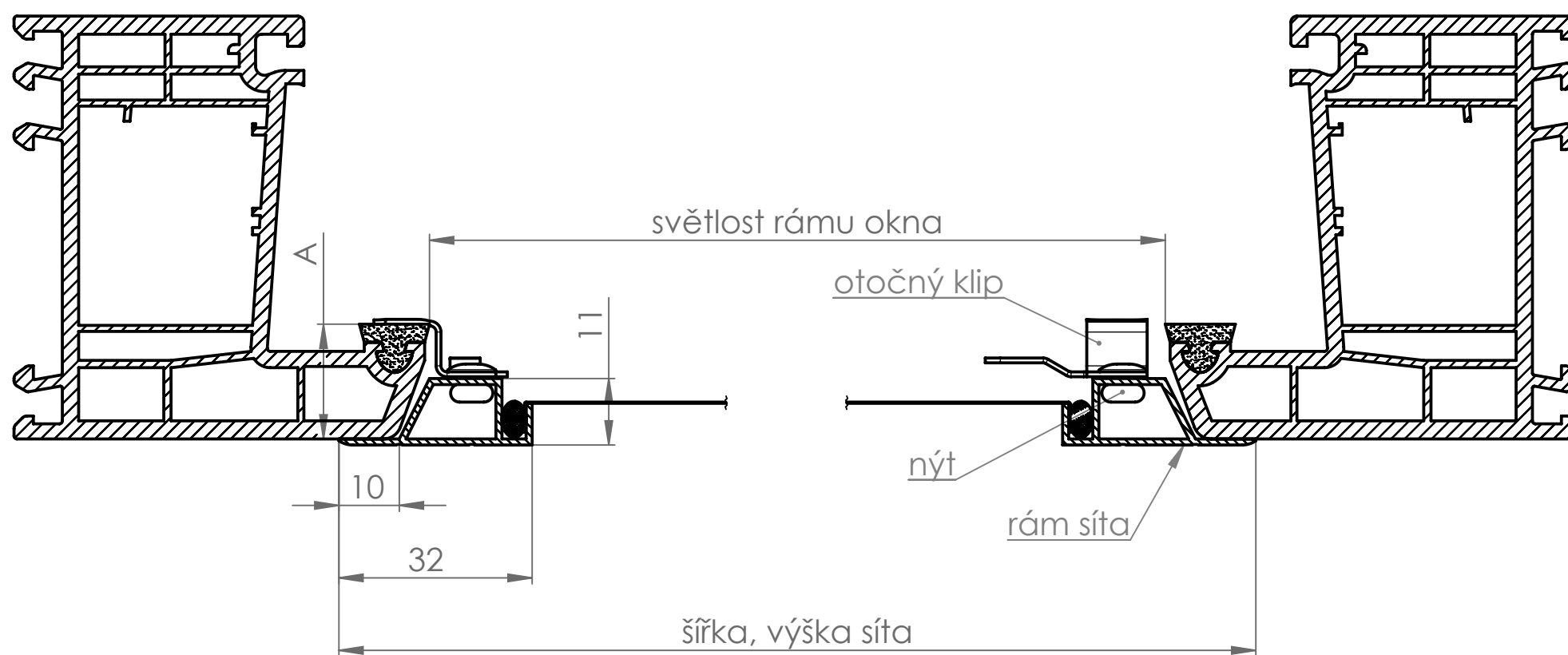
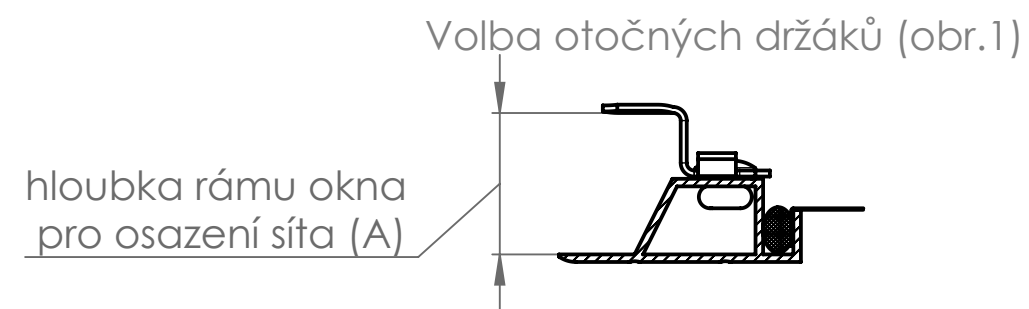
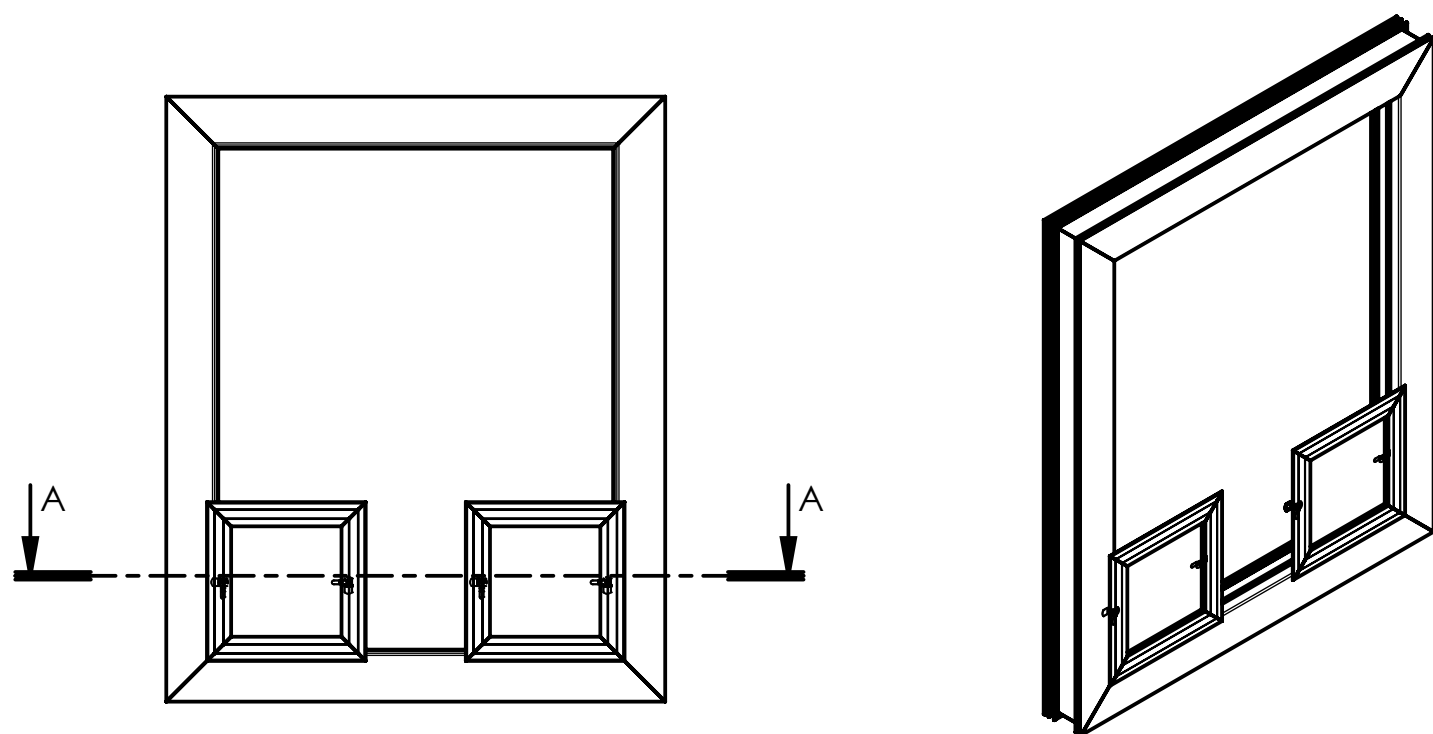
Insecta F10



Insecta G10



Insecta C10



Insecta C10

